

## Mágneses fúrógép 1200W



**Használati utasítás**  
Az eredeti utasítások fordítása

## Home

Gratulálunk, Ön egy mágneses fúrógép tulajdonosa lett. Bár a telepítés és a használat egyszerű, ne becsülje alá a működésével járó kockázatokat. Kérjük, olvassa el a következő utasításokat. Ezek lehetővé teszik, hogy biztonságosan és hatékonyan dolgozhasson új szerszámával. Ne feledje azonban, hogy a balesetek ellen a legjobb védelmet a józan esze jelenti.

### BIZTONSÁGI SZABÁLYOK:

1. Tartsa tisztán és rendben a munkahelyét.

A munkahelyi rendetlenség baleseteket okozhat.

2. Ellenőrizze, hogy az időjárási körülmények lehetővé teszik-e a szerszám használatát. Ne tegye ki a fúrót esőnek. Ne használja nedves vagy nedves helyen.

3. Ne használja a szerszámot gyúlékony folyadékok vagy anyagok jelenlétében, ez minimálisan csökkenti a tűz vagy robbanás veszélyét.

4. Amikor nem használja, a készüléket száraz és zárt helyiségben, gyermekek és nemkívánatos személyek elől elzárva tárolja.

5. A szerszámok csak arra a munkára használhatók, amelyre tervezték őket. Ha a gyártó által nem erre a célra szánt munkára használják, az hatástalan és veszélyes lehet.

6. Ne terhelje túl a gépet.

Kérjük, figyelmesen olvassa el a felhasználói kézikönyvben található műszaki adatokat.

7. Ügyeljen arra, hogy munka közben megfelelő ruházatot viseljen. A mozgó gépalkatrészek megragadhatják a laza ruházatot, például a hosszú Haj. Ne viseljen ékszert.



Noste ochranné okuliare



Noste ochrannú obuv

8. Viseljen védőruházatot és tartozékokat, például védőszemüveget, sisakot, kesztyűt és védőmaszkot.

9. Munka közben tartsa szemmel az elektromos vezetékét. Ügyeljen arra, hogy ne legyen a gépek mozgó részeinek közelében. Ne mozgatja a berendezést a kábel húzásával és ne húzza ki így a dugót a konnektorból.

10. Ne kezelje a gépet nedves vagy csúszós kézzel.

11. Munka közben tartsa meg az egyensúlyát, és próbáljon meg nem elesni. Szükség esetén használjon csúszásmentes lábbelit.

12. A dugónak illeszkednie kell az elektromos aljzathoz. Semmilyen módon nem szabad módosítani.



13. Tartsa tisztán a szerszámokat.
  14. Minden szervizjavítást szakképzett személyzetnek kell elvégeznie.
  15. A szervizmunkák elvégzése előtt áramtalanítsa a készüléket.
  16. Mielőtt csatlakoztatja a készüléket a tápforráshoz, távolítsa el a készülékházból a felállításához használt szerszámokat (csavarkulcsok stb.).
  17. Kerülje el a gép véletlen elindítását.
- Mindig emlékezzen arra, hogy a kapcsolót 0/OFF állásba állítsa, mielőtt csatlakoztatja a tápegységhez.
18. Legyen óvatos és koncentráljon munka közben. Ne használja ezt az eszközt, ha fáradtnak érzi magát, valamint alkohol, kábítószer, illetve a koncentrációt gyengítő gyógyszerek hatása alatt áll.
  19. A gép beindítása előtt ellenőrizze az alkatrészeket, hogy nem sérültek-e meg. Ha bármilyen hibát talál, ne indítsa el a szerszámot, amíg azt szakképzett személyzet meg nem javította.
  20. Ha acélszerkezeten dolgozik, ellenőrizze a felületet, amelyre a fúrót rögzíti, nem lehet görbe.
  21. Ne feledje, hogy a mágneses ötvözetben és a munkadarabon lévő szennyeződések gyengítik a mágneses erőt.
  22. A pacemakerrel rendelkezők nem dolgozhatnak elektromos szerszámokkal.

### **Az elektromos szerszámokra vonatkozó általános biztonsági előírások:**

Olvassa el az összes tippet és előírást. Az alábbi utasítások be nem tartása áramütést, tüzet vagy súlyos sérülést okozhat. Óvatosan tárolja a további használatra vonatkozó összes előírást és biztonsági utasítást. A következő szövegben használt "elektromos szerszámok" kifejezés elektromos meghajtású elektromos szerszámokra vonatkozik.  
hálózati tápellátás (tápkábel segítségével).

#### **1) Biztonság a munkahelyen**

- a) A munkahelyet tisztán és jól megvilágítva kell tartani. A munkahelyi rendetlenség vagy a kivilágítatlan munkaterület baleseteket okozhat.
- b) Ne használja ezt az elektromos szerszámot robbanásveszélyes környezetben, mint pl. gyúlékony folyadékok, gázok jelenléte. Az elektromos szerszámokkal végzett munka során szikrák keletkeznek, amelyek meggyulladhatnak.
- c) A készülék használatakor ügyeljen arra, hogy a gyermekek és más illetéktelen

személyek biztonságos távolságban legyenek. A zavaró tényezők a szerszám feletti uralom elvesztését okozhatják.



## 2) Elektromos biztonság

a) Az elektromos szerszámok dugaszainak védőföldeléssel ellátott aljzathoz kell illeszkedniük. Az elektromos szerszámok védőföldeléssel ellátott dugója és aljzata csökkenti az áramütés veszélyét.

b) A berendezést védeni kell az esőtől és a nedvességtől.

Az elektromos szerszámokba kerülő víz növeli az áramütés veszélyét.

## Géptest



## BEÁLLÍTÁS A SZEMGALLÁROKHOZ (mágneses alap)

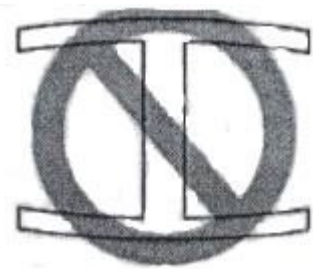
1. Tisztítsa meg az acélelem felületét a szennyeződésektől.

Ne feledje, hogy a láb és az acélelem közötti bármilyen törmelék csökkenti a fúró szorítóerejét.

2. Helyezze a fúrót a munkadarabra. Ezután aktiválja a mágneses betétet a fenti gomb segítségével.

3. Rögzítse a fúrót hevederekkel, hogy megakadályozza annak meglazulását és kiesését.

**MEGJEGYZÉS:** A felületnek, amelyre a fúrógépet rögzíti, tökéletesen síknak kell lennie, különben a fúrógép nem lesz stabil, és nem lesz biztonságos a használata.



## MINDIG RÖGZÍTSE A FÚRÓT SZÍJAKKAL VAGY LÁNCOKKAL

A fúrógép rögzítésének elmulasztása súlyos balesetet okozhat **FIGYELMEZTETÉS:** Soha ne csatlakoztassa a fúrót a hegesztőáramkörhöz csatlakoztatott alkatrészekhez. Ha a munkadarabon hegesztési munkát végeznek, a berendezés károsodása és súlyos baleset következhet be.

## KÉRDÉS

1. Csatlakoztasson egy megfelelő fúrószárat a tokmányhoz, helyezze be azt a pofákba, majd húzza meg egy csavarkulccsal.

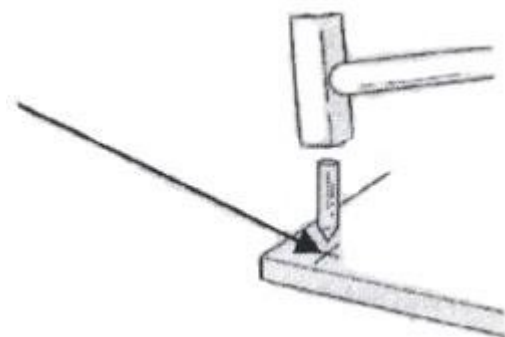
2. A középső lyukasztóval vezesse a pontot a kívánt lyukhoz.

3. Kapcsolja be a motort az ábrán látható gomb segítségével.

4. Kezdje el csökkenteni a magasságot, amíg a fúrófej nem fog az anyaghoz érni. Fokozatosan ellenőrizze az előtolást, és folytassa a furat fúrását.

### **FONTOS:**

Nagy átmérőjű furatok fúrásakor (durva fúrásnál) a furatot kis fúrószer számmal kell fúrni.



fúrófej, ami segít a fúrásnál. Mély lyukak fúrásakor a fúrófejet vissza kell húzni, hogy eltávolítottak minden szennyeződést.





5. Lyukak átfúrásakor ügyeljen arra, hogy a lyuk végéhez közeledve csökkentse a nyomást, hogy a fúró ne szaladjon át gyorsan a fúrt anyagon, minimalizálva a kopást a lyuk körül.

### **A FÚRÓ ELTÁVOLÍTÁSA A MUNKADARABRÓL**

1. Vegye le a fúrófejet a fúróorsóról a bilincs kulcsos meglazításával.
2. Oldja ki a biztonsági öveget/láncokat.
3. Tartsa a fúrót, és kapcsolja ki az elektromágnest.
4. Tárolja a fúrót a házban, és rögzítse a reteszeket.

### **KARBANTARTÁS**

Használat után mindig tisztítsa meg a szerszámot legfeljebb 0,3mpa sűrített levegővel.

Rendszeresen tisztítsa meg a fúróvezetősínt a régi zsírtól, és vigyen fel egy új réteget.

### **TÁROLÁS**

A fúrót száraz helyiségben, a lehető legállandóbb hőmérsékleten kell tárolni. Erre a célra mindig a termékhez mellékelt eredeti tokot használja. Ha a szerszám vizes lesz, soha ne próbálja meg beindítani, ez rendkívül veszélyes és súlyos balesetek és áramütés.

<b>Modell</b>	<b>Mágneses fúró</b>
Mágneses nyomáserő	13000N
Maximális motorteljesítmény	1200W
Feszültség	230V/50Hz
Chuck	0-16mm
A mágnes érintkezési felülete	160mm/80mm
Fúrési tartomány	0-16mm
Zajszint	79dBA
Rezgésszint	4 m/s <sup>2</sup>
Mérési pontatlanság	1,5 m/s <sup>2</sup>

**Megjegyzés:** A zaj- és rezgésértékek referenciaértékek, amelyek az üzemi körülményektől és a berendezés állapotától függően változhatnak. Mindig használjon védőfelszerelést mindkét tényező hatásának csökkentése érdekében.